

Lampada da interno LED senza sensore

RS PRO P2

Bianco caldo
EAN 4007841 056094
Art. n. 056094



Light source not exchangeable



Control gear not exchangeable

Descrizione del funzionamento

Un prodotto classico rotondo. La forma perfetta. L'efficienza perfetta. La perfetta lampada da interno come versione senza sensore. La RS PRO P2 si inserisce armoniosamente in corridoi, pianerottoli e vani scale. Essa unisce un design sempre attuale e un montaggio estremamente facile a una tecnologia pionieristica ed è collegabile in rete via cavo con la versione con sensore. Potenza: 14 W con 1645 lm, 3000 K.

Dati tecnici

Dimensions (Ø x H)	320 x 110 mm	Lamp	LED non sostituibile
With lamp	Sì, sistema LED STEINEL	Base	senza
With motion detector	No	LED cooling system	Passive Thermo Control
Manufacturer's Warranty	5 anni	Soft light start	Sì
Version	Bianco caldo	Main light adjustable	No
PU1, EAN	4007841056094	Interconnection via	Cavo
Colour	bianco	Lifetime LED according to IEC-62717 (L70)	100.000 h
Installation site	Parete, soffitto	Lifetime LED according to IEC-62717 (L80)	73.000 h
Installation	Soffitto	Durata dei LED secondo IES TM-21 (L70)	60.000 h
Impact resistance	IK03	Lifetime LED according to IES TM-21 (L80)	60.000 h
IP-rating	IP54	Fuse protection B10	54
Protection class	II	Fuse protection B16	87
Ambient temperature	-10 – 40 °C	Fuse protection C10	90
Housing material	Plastica	Fuse protection C16	145
Cover material	Plastica opalina	Output	14 W
Mains power supply	220 – 240 V / 50 – 60 Hz		
Luminous flux total product	1645 lm		
Total product efficiency	117,5 lm/W		

<https://www.steinel.de/en/>

Con riserva di modifiche tecniche

07.2024 Pagina 1 da 2

Lampada da interno LED senza sensore

RS PRO P2

Bianco caldo
EAN 4007841 056094
Art. n. 056094



Dati tecnici

Colour temperature 3000 K

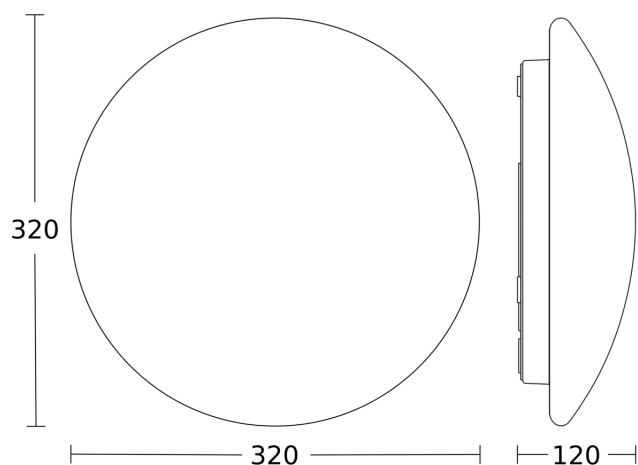
Colour Rendering Index CRI = 82

Photobiological safety in accordance with EN 62471 RG1

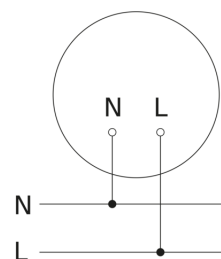
Starting current, maximum 13 A

IP-rating, ceiling IP54

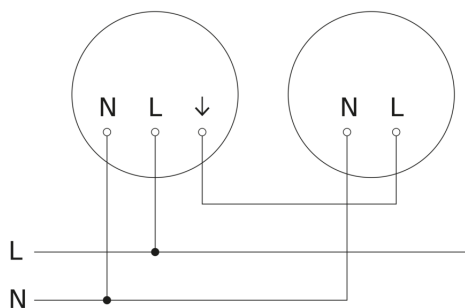
Disegno



Schema elettrico Master



Schema elettrico Master-Slave collegamento in rete



Schema elettrico Master-Slave collegamento in rete

